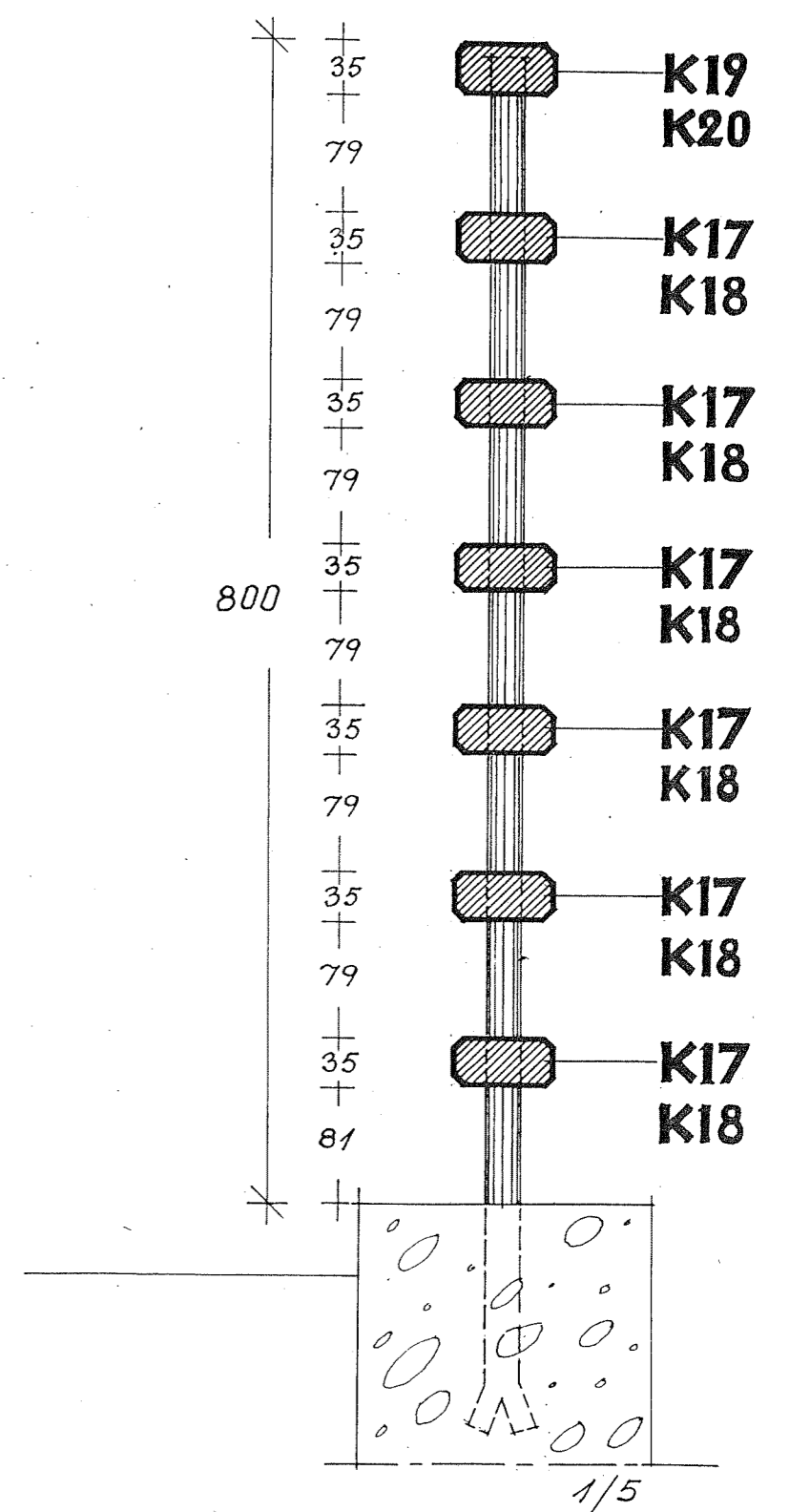
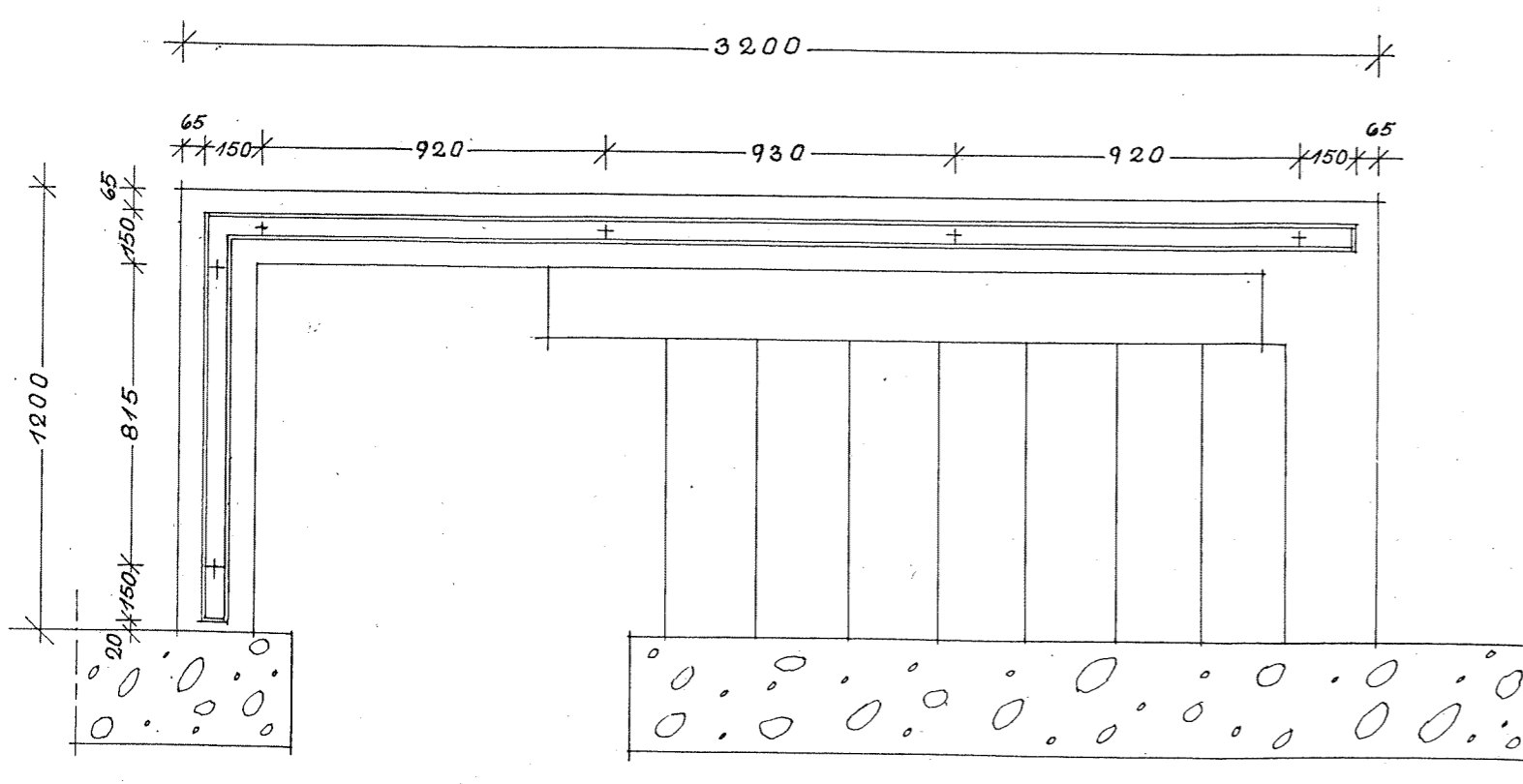
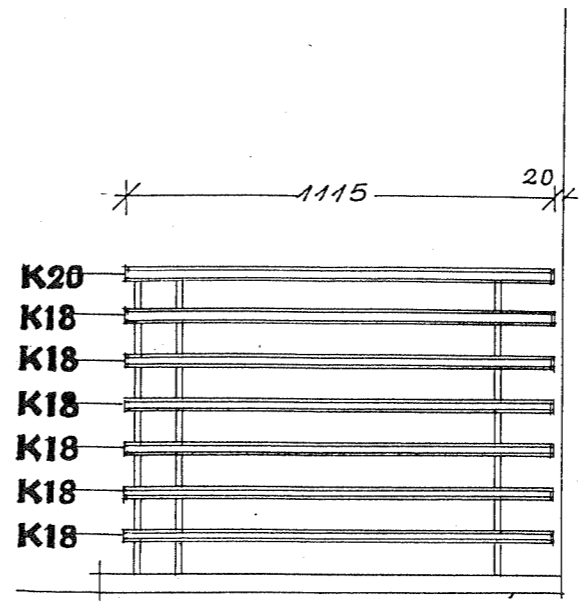
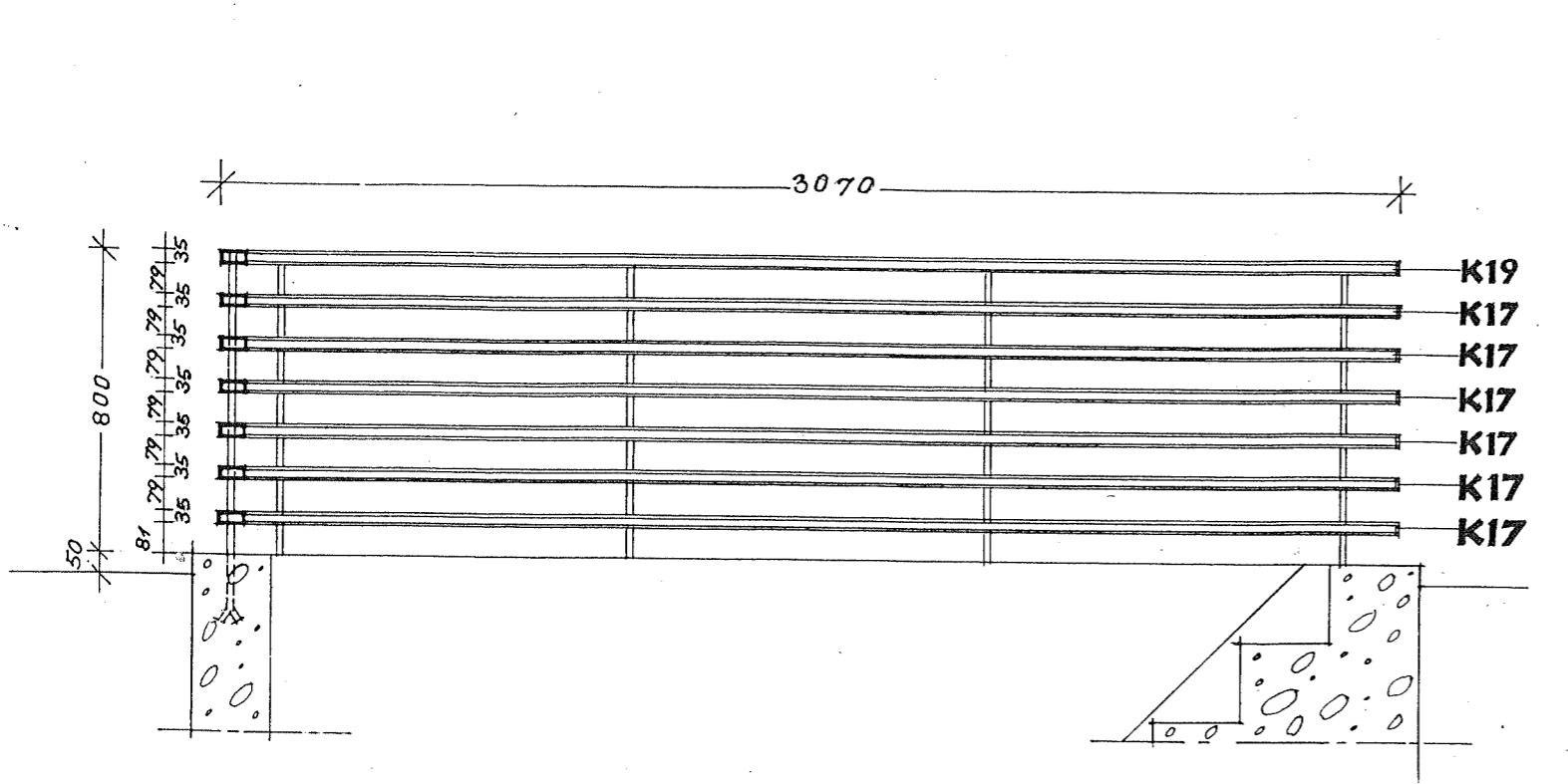


Nämä piirustukset ovat omaisuuttamme. Niiden käyttäminen ja jäljentäminen ilman meidän suostumustamme on laillisesta vastuusta uhalli kielletty.

**PUUTALO OSAKEYHTIÖ**

**PUUTALO OY Kansio 1122**

SUHDE: 1/10 1/11	PIIRUSTUS: KELLARIN ULKOPORTAAN KAIDE JA SISÄPORTAAN ASKELLAUDAT	N <sup>o</sup> 10797 A 5/9 46	MUUTOS: B   A	MUUTOS: C   4
TYYPPI: 240(QKDa/IK 56 1/4)PITTE2	TARKASTI:	PIIRSI: E.H. Osti.T.K	PIIRSI:	PIIRSI:

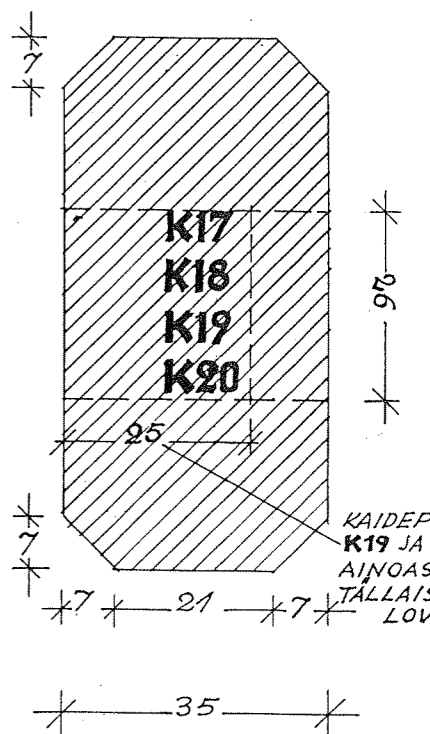
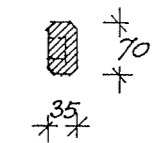
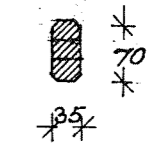
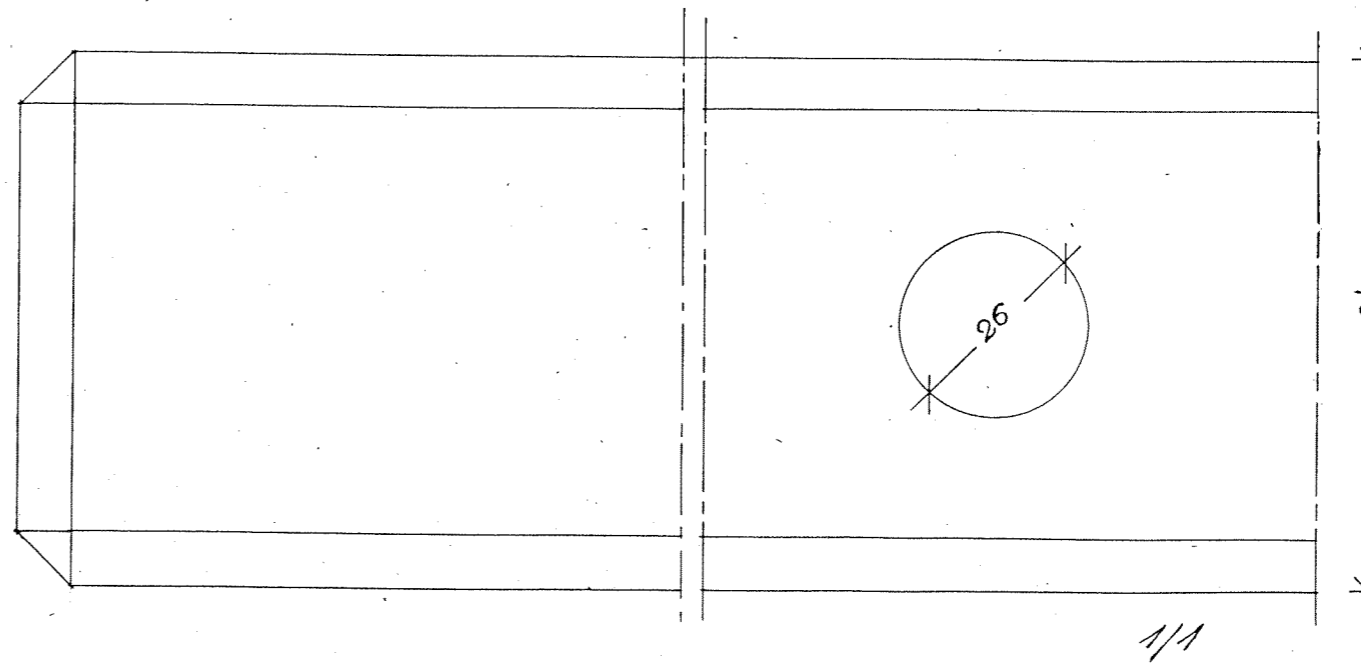
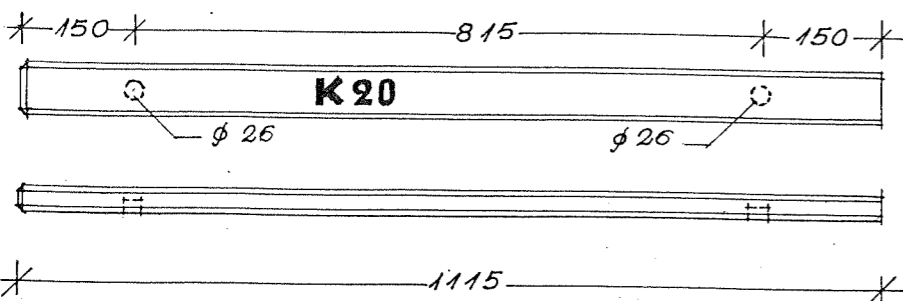
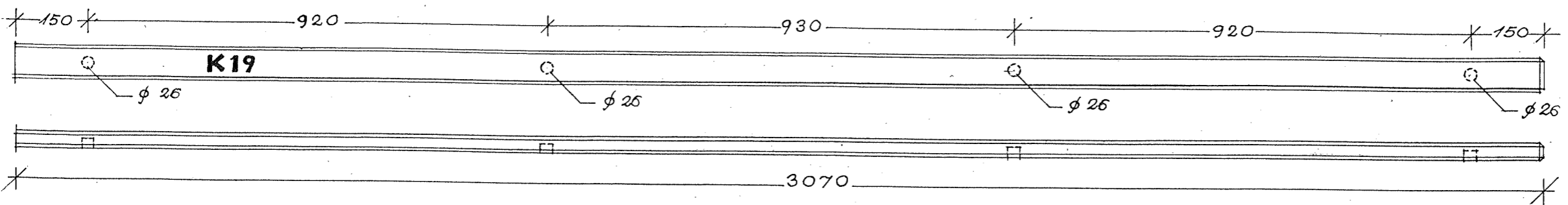
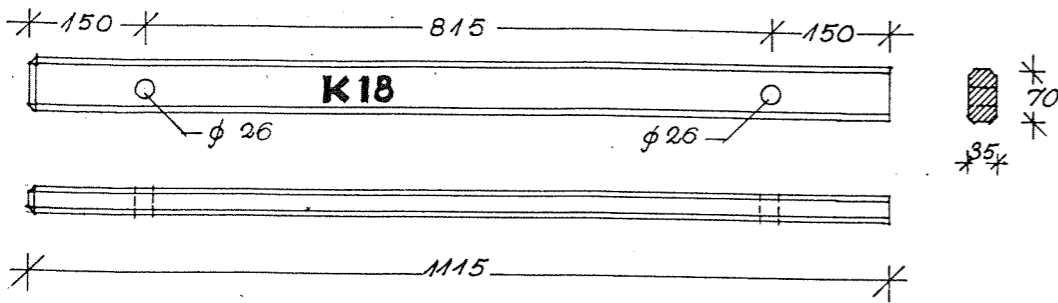
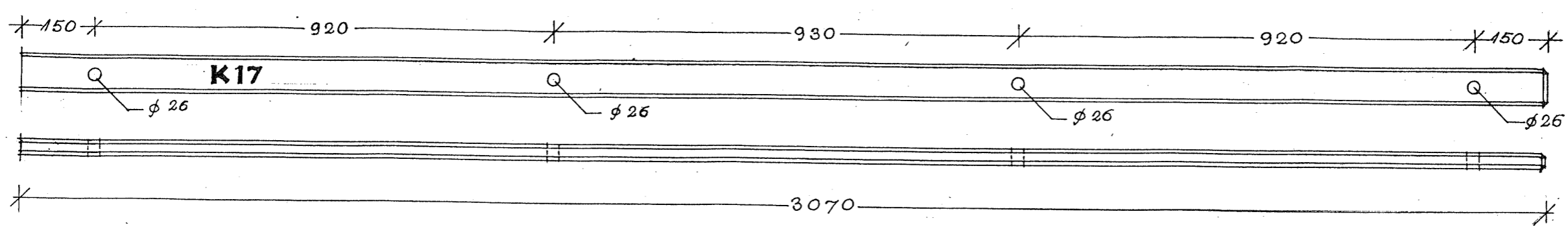


**PUUTALO Oy Kansio 1134**

SUHDE: 1/20 1/5	PIRUSTUS: MONTERINGSTEGNING FOR BALUSTER TIL YDER-KÆLDERTRAPPE	N <sup>o</sup> 11035 A 1 11 46	MUUTOS: B   4	MUUTOS: C   4
77	TYYPPI: 259 (OKDA / IK 63 α 1/1) "BENTE 2" 261 (OKDA / IK 56 & 1/1) "DITTE 3"	TARKASTI:	PIIRSI: Aatto J. K.	PIIRSI:

Nämä piirustukset ovat omalsuut-  
tamme. Niiden käyttäminen ja jäl-  
jentäminen ilman meidän suostu-  
mustamme on lallisen edesvastaun  
uhalla kielletty.

**PUUTALO OSAKEYHTIÖ**



PUUTALO OY

SUHDE: 1/10 1/11	PIIRUSTUS: KELLARIN ULKOPORTAAN KAIDEPUUT	N <sup>o</sup> 11022 A 30/1146	MUUTOS: B   4	MUUTOS: C   4
TYYPPI: 259(OKDA/IK630 1/4) "BENTE 2" 261(OKDA/IK560 1/4) "DITTE 3"	TARKASTI: [Signature]	PIIRSI: Outh T.K.	PIIRSI:	PIIRSI:

Kansio 1134

Nämä piirustukset ovat omaisuut-  
tamme. Niiden käyttäminen ja jäl-  
jentäminen ilman meidän suostu-  
mustamme on laillisen edesvastuun  
uhalla kielletty.

PUUTALO OSAKEYHTIÖ